

Atene Lusso Doppio

Coniugando architettura e natura nascono i nostri prodotti.

Giardini Veneti pensa e vive la natura con progetti a misura d'uomo ideati nel rispetto dell'ambiente con la ricercatezza del dettaglio grazie all'abbinamento del legno, l'elemento più antico dell'architettura.

La nostra tipologia di lavoro consente continue variazioni dei prodotti, seguendo la creatività e le esigenze dei clienti, rispondendo alle loro necessità, trasformando l'esterno in una grande scenografia.

By combining architecture and nature our products are born.

Giardini Veneti thinks and lives nature with human-sized projects designed with respect for the environment with the refinement of detail thanks to the combination of wood, the oldest element of architecture.

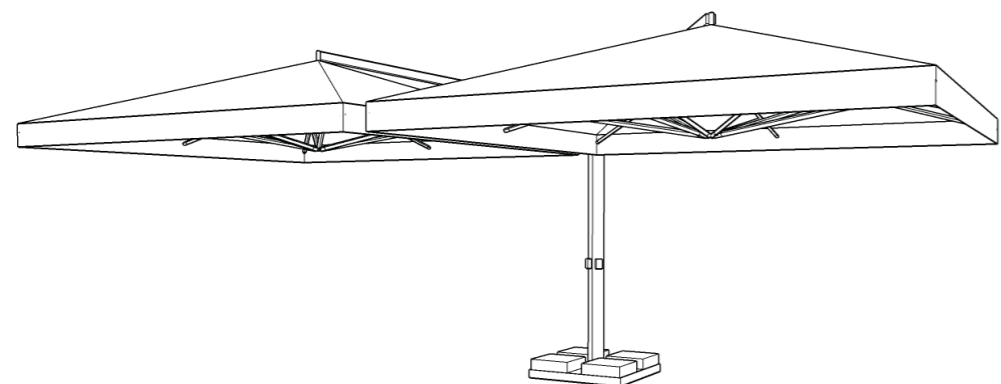
Our type of work allows continuous variations of the products, following the creativity and needs of customers, responding to their needs, transforming the exterior into a great setting.







Atene Lusso Doppio



Colori / Colours

Struttura / Structure



RAL 9010



Antracite

Parti in legno / wooden parts



Iroko

Con supplemento /
With extra charge



RAL altro / Other

Caratteristiche tecniche / Technical specifications

- | | |
|---|---|
| <ul style="list-style-type: none"> • Bastone in legno massello di Iroko da mm. 150x150 • Stecche in legno da mm 20x35 • Apertura e chiusura con argani indipendenti • Fune in acciaio inox • Corone in legno • Verniciatura a polveri epossidiche • Canaline di unione • Con o senza mantovana • Tessuti: <ul style="list-style-type: none"> » Acrilico » Tempotest Parà® Ombrelloni » PVC Precontraint® 302 | <ul style="list-style-type: none"> • Pole in solid Iroko wood mm. 150x150 • Wooden ribs mm. 20x35 • Opening and closing with independent winch • Stainless steel rope • Wooden Crown • Coated with epoxy powders • Gutters • With or without valance • Fabric: <ul style="list-style-type: none"> » Acrilic » Tempotest Parà® Ombrelloni » PVC Precontraint® 302 |
|---|---|

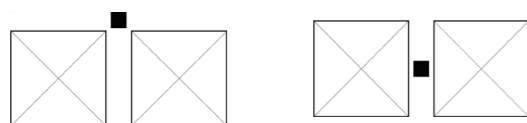
Accessori:

- Luci LED
- Stecche in alluminio mm. 20x40
- Struttura in metallo
- Copri base in alluminio
- Mobile di servizio in alluminio con piano d'appoggio
- Sacche di protezione invernale
- Loghi e scritte

Optional:

- LED light
- Aluminium ribs mm. 20x40
- Metal structure
- Aluminium base cover
- Aluminium service cabinet with table top
- Winter protection bags
- Logos and inscriptions

Versioni / Version



Misure / Measures:

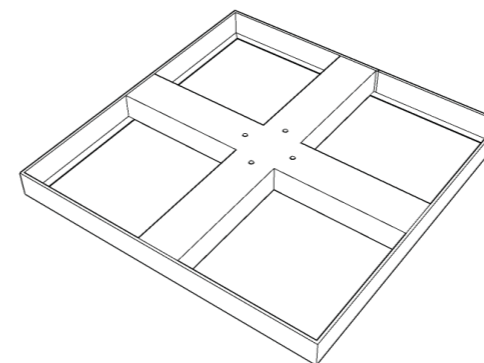
- | | | | |
|-------------|-------------|-------------|--------------|
| • 3,00x6,00 | • 3,50x7,00 | • 4,00x6,00 | • 5,00x10,00 |
| • 3,00x8,00 | | • 4,00x8,00 | |

Basamenti / Base

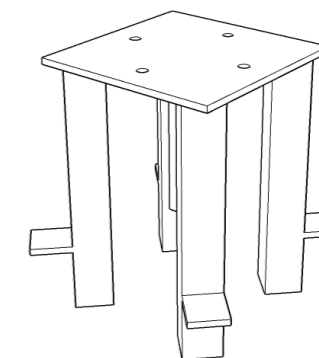
Di serie / Standard base

Base da zavorrare /
Base to be ballasted

cm. 120x120x10

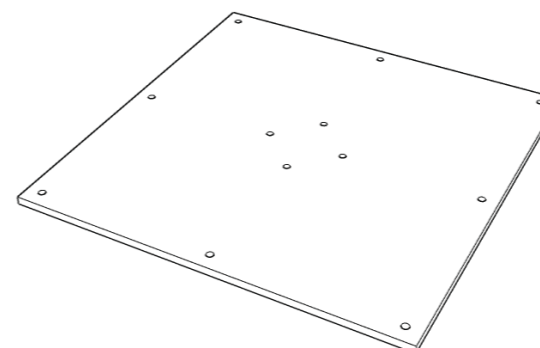


Plinto /
Plinth



Altri basamenti / Other base

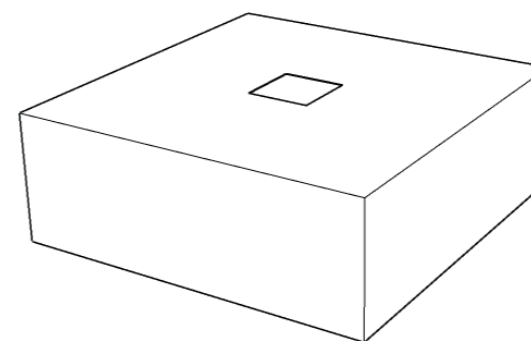
Piastra da fissare a pavimento /
Plate to fix on the floor



Accessori / Optional

Copribase in alluminio/
Aluminium base cover

cm. 125x125x50



Mobile di servizio/
Service cabinet

cm. 125x125x75

