



Spring

Ogni ombrellone Giardini Veneti nasce dalla continua ricerca di materie prime destinate a durare nel tempo. Moderno e funzionale l'ombrellone modello **Spring** si candida a diventare un nuovo evergreen del mondo dell'arredo; una soluzione vincente e perfetta per pensare a un nuovo ambiente, o rinnovarne uno già esistente.

Each Giardini Veneti umbrella is born from the continuous search for raw materials destined to last over time. Modern and functional, the Spring model umbrella is in the running to become a new evergreen in the world of furniture; a winning and perfect solution to think about a new environment, or renew an existing one.



Spring



Colori / Colours

Struttura / Structure



RAL 9010



Antracite

Con supplemento /
With extra charge



RAL altro / Other

Caratteristiche tecniche / Technical specifications

- | | |
|--|--|
| <ul style="list-style-type: none"> • Palo centrale in alluminio Ø 50 mm. • Stecche in alluminio mm. 15x30 • Apertura e chiusura con doppia carrucola • Fune nautica in nylon • Corone in nylon • Verniciatura a polveri epossidiche • Con o senza mantovana • Tessuti: <ul style="list-style-type: none"> » Acrilico » Tempotest Parà® Ombrelloni | <ul style="list-style-type: none"> • Aluminium central pole Ø 50 mm. • Aluminium ribs mm. 15x30 • Opening and closing with double pulley • Nautical nylon rope • Nylon crown • Coated with epoxy powers • With or without valance • Fabric: <ul style="list-style-type: none"> » Acrilyc » Tempotest Parà® Ombrelloni |
|--|--|

Accessori:

- Luci LED
- Sacche di protezione invernale
- Loghi e scritte

Optional:

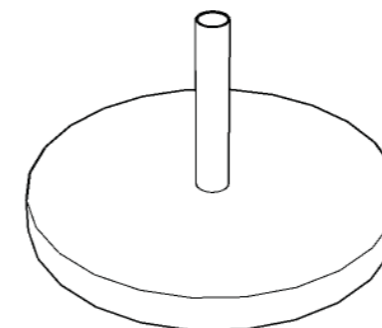
- LED light
- Winter protection bags
- Logos and inscriptions

Misure / Measures:

- | | | | |
|-------------|-------------|-------------|----------|
| • 2,00x2,00 | • 2,50x2,50 | • 3,00x3,00 | • Ø 3,00 |
| • 2,00x3,00 | | • 3,00x4,00 | • Ø 3,50 |

Basamenti / Base

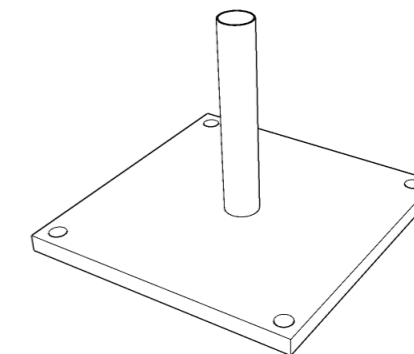
Base in graniglia / Concrete base



Spring

Altri basamenti / Other base

Piastra da fissare a pavimento /
Plate to fix on the floor



Spring Maggiorato



Colori / Colours

Struttura / Structure



RAL 9010



Antracite

Con supplemento /
With extra charge



RAL altro / Other

Caratteristiche tecniche / Technical specifications

- | | |
|--|---|
| <ul style="list-style-type: none"> • Palo centrale in alluminio Ø 55 mm. • Stecche in alluminio mm. 20x35 • Apertura e chiusura con doppia carrucola • Fune nautica in nylon • Corone in nylon • Verniciatura a polveri epossidiche • Con o senza mantovana • Tessuti: <ul style="list-style-type: none"> » Acrilico » Tempotest Parà® Ombrelloni | <ul style="list-style-type: none"> • Aluminium central pole Ø 55 mm. • Aluminium ribs mm.20x35 • Opening and closing with double pulley • Nautical nylon rope • Nylon crown • Coated with epoxy powers • With or without valance • Fabric: <ul style="list-style-type: none"> » Acrilyc » Tempotest Parà® Ombrelloni |
|--|---|

Accessori:

- Luci LED
- Sacche di protezione invernale
- Loghi e scritte

Optional:

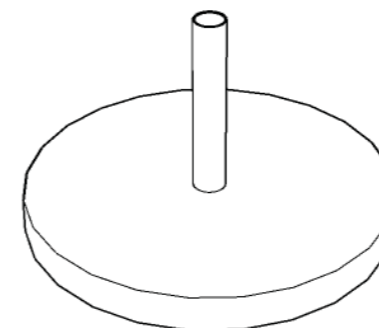
- LED light
- Winter protection bags
- Logos and inscriptions

Misure / Measures:

- | | | | | | |
|-------------|-------------|-------------|-------------|-------------|----------|
| • 2,00x2,00 | • 2,50x2,50 | • 3,00x2,50 | • 3,50x3,50 | • 4,00x4,00 | • Ø 3,00 |
| • 2,00x3,00 | • 2,50x3,50 | • 3,00x3,00 | | | • Ø 3,50 |
| | | • 3,00x4,00 | | | • Ø 4,00 |

Basamenti / Base

Base in graniglia / Concrete base



Spring Maggiorato

Altri basamenti / Other base

Piastra da fissare a pavimento /
Plate to fix on the floor

