

Elegance

Ci sono oggetti che non hanno bisogno di molte parole per essere descritti, basta uno sguardo affinché ti trasmettano quelle piacevoli sensazioni di bellezza e gusto... uno di questi è il nostro ombrellone a palo centrale **Elegance** nel quale l'ottone e il mogano si fondono nella continua ricerca della qualità, e la passione per il bello crea quest'oggetto unico dallo stile indonfondibile.

Mani di artigiani esperti, l'attenzione ai particolari e l'uso di materiali di primissima scelta fanno sì che quest'articolo possa collocarsi in una fascia di mercato medio-alta e rivolto ad una Clientela esigente che ama circondarsi di oggetti unici.

There are objects that do not need many words to be described, just a glance is enough to convey those pleasant sensations of beauty and taste ... one of these is our central pole umbrella **Elegance** in which brass and mahogany blend in continuous search for quality, and the passion for beauty creates this unique object with an unmistakable style.

Hands of expert craftsmen, attention to detail and the use of top quality materials mean that this item can be placed in a medium-high market segment and aimed at a demanding clientele who loves to surround themselves with unique objects.



Elegance



Colori / Colours

Struttura / Structure



Legno / Wood

Caratteristiche tecniche / Technical specifications

- | | |
|---|--|
| <ul style="list-style-type: none"> • Palo centrale in legno Ø 58 mm. • Stecche in legno mm. 20x35 • Apertura e chiusura con doppia carrucola • Fune nautica in nylon • Corone in legno • Senza mantovana • Tessuti: <ul style="list-style-type: none"> » Acrilico » Tempotest Parà® Ombrelloni » PVC Precontraint® 302 | <ul style="list-style-type: none"> • Wooden central pole Ø 58 mm. • Wooden ribs mm. 20x35 • Opening and closing with double pulley • Nautical nylon rope • Wooden crown • Without valance • Fabric: <ul style="list-style-type: none"> » Acrilic » Tempotest Parà® Ombrelloni » PVC Precontraint® 302 |
|---|--|

Accessori:

- Luci LED
- Sacche di protezione invernale
- Loghi e scritte

Optional:

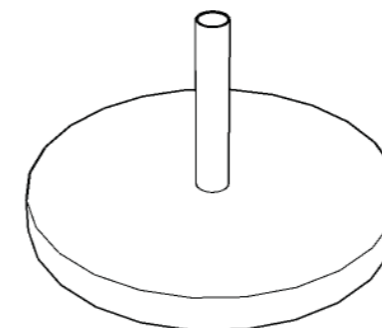
- LED light
- Winter protection bags
- Logos and inscriptions

Misure / Measures:

- | | | | |
|-------------|-------------|-------------|----------|
| • 3,00x3,00 | • 3,50x3,50 | • 4,00x4,00 | • Ø 3,00 |
| • 3,00x4,00 | | | • Ø 3,50 |
| | | | • Ø 4,00 |
| | | | • Ø 5,00 |

Basamenti / Base

Base in graniglia / Concrete base



Elegance

Altri basamenti / Other base

Piastra da fissare a pavimento /
Plate to fix on the floor

