

## Sing / Sing Maggiorato

---

Minimalismo essenziale per questo ombrellone della collezione Giardini Veneti.

Robusto, funzionale e curato nei minimi particolari si fonde in ogni ambiente e per ogni utilizzo.

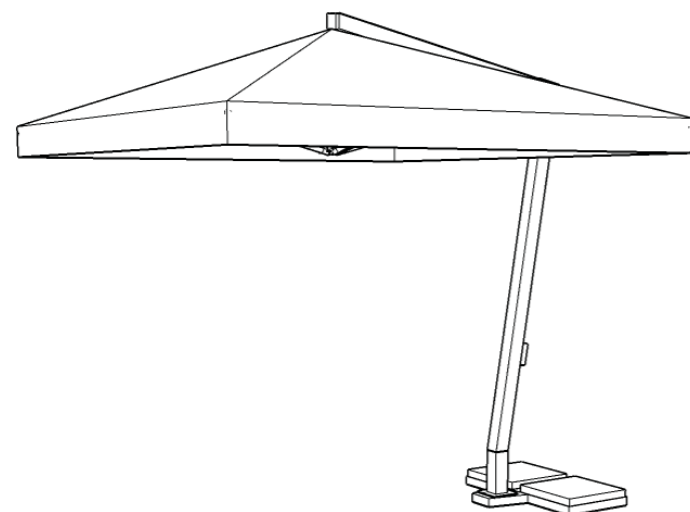
Essential minimalism for this umbrella from the Giardini Veneti collection.

Sturdy, functional and with attention to the smallest details, it blends into any environment and for any use.





## Sing

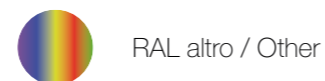


### Colori / Colours

Struttura / Structure



Con supplemento /  
With extra charge



### Caratteristiche tecniche / Technical specifications

- |  |   |
|--|---|
| <ul style="list-style-type: none"> <li>• Struttura in alluminio da mm. 92x92</li> <li>• Stecche alluminio da mm. 15x30</li> <li>• Apertura e chiusura con argano</li> <li>• Fune acciaio Inox</li> <li>• Corone in nylon</li> <li>• Struttura girevole</li> <li>• Verniciatura a polveri epossidiche</li> <li>• Con o senza mantovana</li> <li>• Tessuti:             <ul style="list-style-type: none"> <li>» Acrilico</li> <li>» Tempotest Parà® Ombrelloni</li> </ul> </li> </ul> | <ul style="list-style-type: none"> <li>• Aluminium structure mm. 92x92</li> <li>• Aluminium ribs mm. 15x30</li> <li>• Opening and closing with winch</li> <li>• Stainless steel rope</li> <li>• Nylon crown</li> <li>• Swivel structure</li> <li>• Painted with epoxy powders</li> <li>• With or without valance</li> <li>• Fabric:             <ul style="list-style-type: none"> <li>» Acrilic</li> <li>» Tempotest Parà® Ombrelloni</li> </ul> </li> </ul> |
|--|---|

#### Accessori:

- Luci LED
- Copri base in alluminio
- Sacche di protezione invernale
- Loghi e scritte

#### Optional:

- LED light
- Aluminium base cover
- Winter protection bags
- Logos and inscriptions

#### Misure / Measures:

- |             |             |             |
|-------------|-------------|-------------|
| • 2,00x2,00 | • 2,50x2,50 | • 3,00x3,00 |
| • 2,00x3,00 |             | • 3,00x4,00 |

## Basamenti / Base

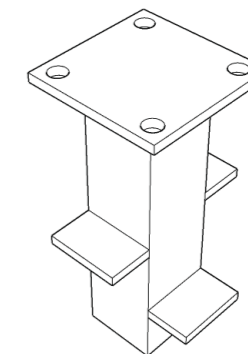
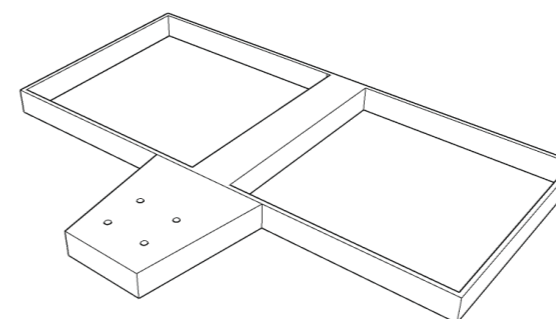
## Sing

Di serie / Standard base

Base da zavorrare /  
Base to be ballasted

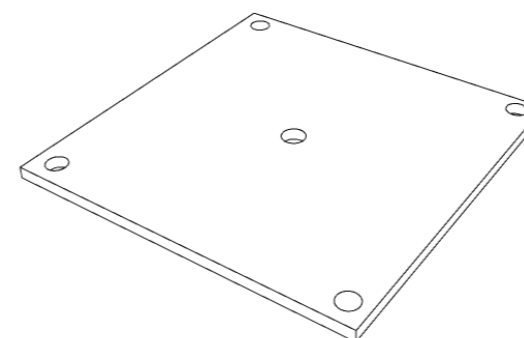
cm. 115x80x6

Plinto /  
Plinth



Altri basamenti / Other base

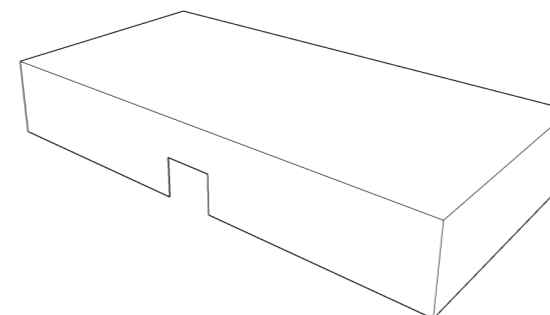
Piastra da fissare a pavimento /  
Plate to fix on the floor



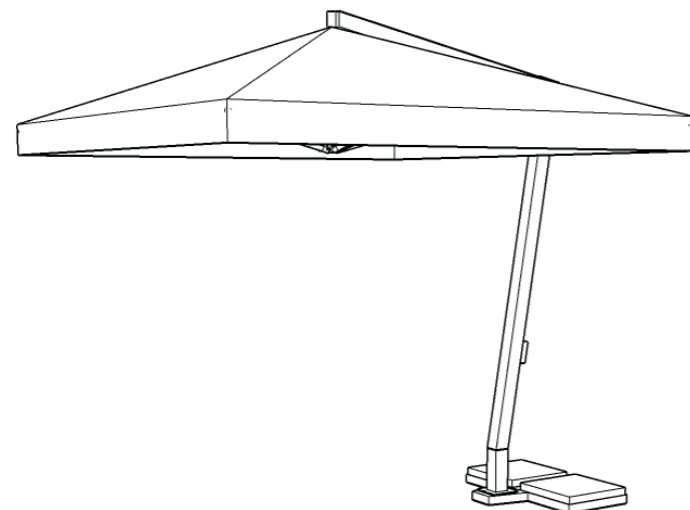
### Accessori / Optional

Copribase in alluminio/  
Aluminium base cover

cm. 120x85x25



## Sing Maggiorato



### Colori / Colours

Struttura / Structure



RAL 9010



Antracite

Con supplemento /  
With extra charge



RAL altro / Other

### Caratteristiche tecniche / Technical specifications

- |  |   |
|--|---|
| <ul style="list-style-type: none"> <li>• Struttura in alluminio da mm. 92x92</li> <li>• Stecche alluminio da mm. 20x35</li> <li>• Apertura e chiusura con argano</li> <li>• Fune acciaio Inox</li> <li>• Corone in nylon</li> <li>• Struttura girevole</li> <li>• Verniciatura a polveri epossidiche</li> <li>• Con o senza mantovana</li> <li>• Tessuti:             <ul style="list-style-type: none"> <li>» Acrilico</li> <li>» Tempotest Parà® Ombrelloni</li> </ul> </li> </ul> | <ul style="list-style-type: none"> <li>• Aluminium structure mm. 92x92</li> <li>• Aluminium ribs mm. 20x35</li> <li>• Opening and closing with winch</li> <li>• Stainless steel rope</li> <li>• Nylon crown</li> <li>• Swivel structure</li> <li>• Painted with epoxy powders</li> <li>• With or without valance</li> <li>• Fabric:             <ul style="list-style-type: none"> <li>» Acrilic</li> <li>» Tempotest Parà® Ombrelloni</li> </ul> </li> </ul> |
|--|---|

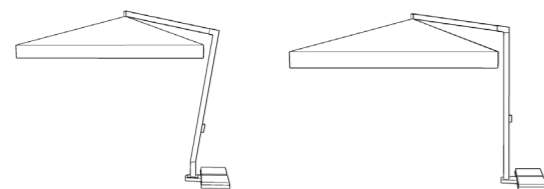
#### Accessori:

- Luci LED
- Copri base in alluminio
- Sacche di protezione invernale
- Loghi e scritte

#### Optional:

- LED light
- Aluminium base cover
- Winter protection bags
- Logos and inscriptions

### Versioni / Version



#### Misure / Measures:

- |             |             |             |             |             |
|-------------|-------------|-------------|-------------|-------------|
| • 2,00x2,00 | • 2,50x2,50 | • 3,00x2,00 | • 3,50x2,50 | • 4,00x3,00 |
| • 2,00x3,00 | • 2,50x3,00 | • 3,00x2,50 | • 3,50x3,50 | • 4,00x4,00 |
|             | • 2,50x3,50 | • 3,00x3,00 | • 3,50x4,00 |             |
|             |             | • 3,00x3,50 |             |             |
|             |             | • 3,00x4,00 |             |             |

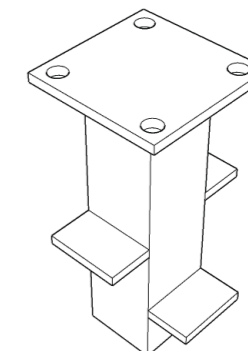
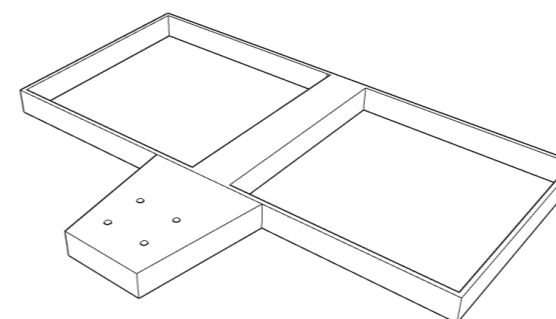
## Basamenti / Base

Di serie / Standard base

Base da zavorrare /  
Base to be ballasted

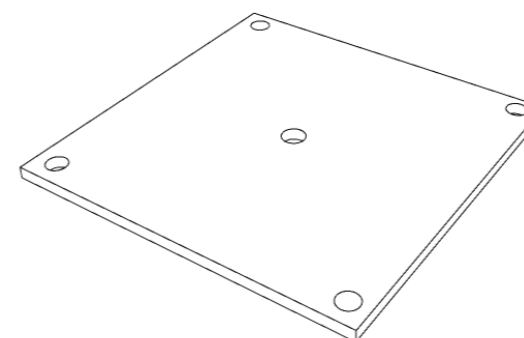
cm. 115x80x6

Plinto /  
Plinth



Altri basamenti / Other base

Piastra da fissare a pavimento /  
Plate to fix on the floor



## Accessori / Optional

Copribase in alluminio/  
Aluminium base cover

cm. 120x85x25

