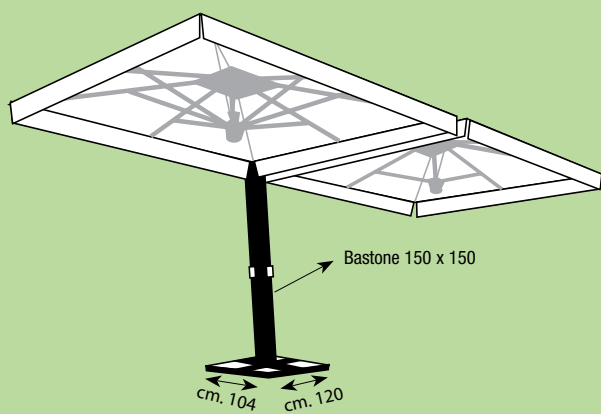


## DUETTO



modello model	altezza high	peso weight	bastone pole	pendente valance
300 x 600	350	150	150x150	SI
400 x 600	350	170	150x150	SI
300 x 800	350	200	150x150	SI
350 x 700	350	170	150x150	SI
400 x 800	350	200	150x150	SI
450 x 900	400	200	150x150	SI

Stecche in alluminio 20x35mm

**N.B. Si raccomanda un peso di zavorraggio non inferiore a 500 kg.  
Zavorre non comprese nel prezzo.**