

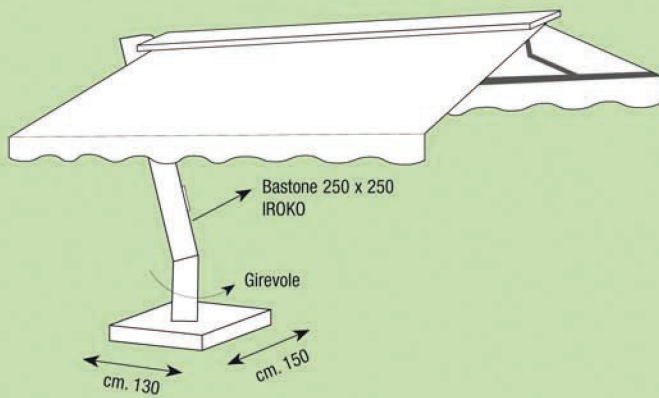


GIARDINI VENETI

HIGH QUALITY OUTDOOR SYSTEMS

Scheda Tecnica

MERIDIANA Modello Brevettato



larghezza (mt)	apertura (mt)
3,60	3,00 (1,50+1,50)
3,60	4,00 (2,00+2,00)
3,60	4,50 (2,25+2,25)
3,60	5,00 (2,50+2,50)
3,60	5,50 (2,75+2,75)
4,80	4,00 (2,00+2,00)
4,80	4,50 (2,25+2,25)
4,80	5,00 (2,50+2,50)
4,80	5,50 (2,75+2,75)
4,80	6,00 (3,00+3,00)
4,80	6,50 (3,25+3,25)
4,80	7,00 (3,50+3,50)
4,80	7,50 (3,75+3,75)
6,00	4,00 (2,00+2,00)
6,00	4,50 (2,25+2,25)
6,00	5,00 (2,50+2,50)
6,00	5,50 (2,75+2,75)
6,00	6,00 (3,00+3,00)
6,00	6,50 (3,25+3,25)
6,00	7,00 (3,50+3,50)
6,00	7,50 (3,75+3,75)

1 Meridiana = 10 colli max

N.B. Per una maggiore stabilità di Meridiana si consiglia di bullonarla al suolo. In alternativa c'è la possibilità di avere il plinto da affogare su gettata di cemento.