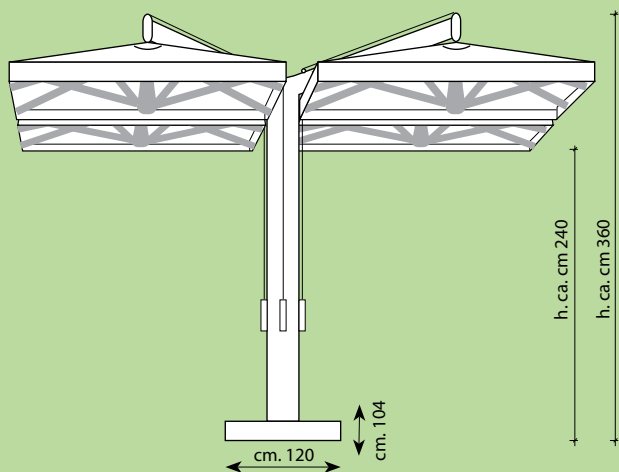


QUARTETTO



modello model	altezza high	peso weight	bastone pole	pendente valance
600 x 600	350	200	150x150	Si
700 x 700	350	220	150x150	Si
800 x 800	350	250	150x150	Si
900 x 900	350	250	150x150	Si

Stecche in alluminio 20x35 mm su richiesta in alluminio.

**N.B. Si raccomanda un peso di zavorraggio non inferiore a 500 kg.
Zavorre non comprese nel prezzo.**